

# INSTALLATION GUIDE GUIDE D'INSTALLATION

V1.1

Issue Date  
2025-09-17

## ECOFLOW AC JUNCTION BOX (SINGLE-PHASE)

AC Distribution Solution

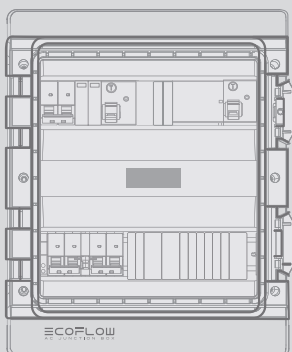


For the latest documents, please scan the QR code or visit:  
Pour consulter la dernière version des documents, scannez  
le code QR ou visitez :

🔍 <https://enterprise.ecoflow.com/eu/documentation>

### **IMPORTANT**

- Before installing, operating, and maintaining the equipment, read and follow Installation Guide.
- Avant d'installer, d'utiliser et d'entretenir l'équipement, lisez et suivez le Guide d'installation.



# CONTENTS

1	<b>Disclaimer</b>
1	<b>Symbols</b>
1	<b>Safety Instructions</b>
2	<b>Product Introduction</b>
2	Product Features
2	Schematic diagram
3	<b>Preparing Tools and Instruments</b>
3	<b>What's In The Box</b>
4	<b>System Installation</b>
4	Installation Environment Requirements
4	Installation Space Requirements
5	Wall Mount
5	<b>Electrical Connection</b>
5	Use with EcoFlow PowerOcean Single Phase
6	Wiring between EcoFlow AC Junction Box and EcoFlow PowerOcean Single Phase
8	<b>Operation Instructions</b>
8	Normal Mode
9	Bypass Mode
10	<b>Technical Parameters</b>

# SOMMAIRE






11	<b>Clause de non-responsabilité</b>
11	<b>Symboles</b>
11	<b>Consignes de sécurité</b>
12	<b>Présentation du produit</b>
12	Caractéristiques du produit
12	Schéma de principe
13	<b>Préparation des outils et instruments</b>
13	<b>Contenu de l'emballage</b>
14	<b>Installation du système</b>
14	Environnement d'installation Exigences
14	Espace d'installation Exigences
15	Fixation murale
15	<b>Raccordements Connexion</b>
15	Utilisation avec EcoFlow PowerOcean Monophasé
16	Câblage entre le boîtier de jonction CA EcoFlow et l'EcoFlow PowerOcean monophasé
18	<b>Instructions de fonctionnement</b>
18	Mode normal
19	Mode de dérivation
20	<b>Paramètres techniques</b>

This product includes essential printed documentation required for setup and basic usage. For detailed manuals, resources, and the most up-to-date information about the product, visit <https://homebattery.ecoflow.com/documentation>. Fully read and understand the product documentation prior to use. Improper use may result in serious injury, damage, or property loss. By using this product, you agree to and accept all terms outlined in the product documentation. EcoFlow is not liable for losses, damages, or injuries caused by misuse or non-compliance.

## Symbols

The shell or nameplate of this product includes safety symbols to indicate potential hazards. Please review these signs and their meanings as detailed in the table below:

\* "This product" or "the device" refers to the EcoFlow AC Junction Box (Single-Phase) throughout this document.

Symbol	Description
	<b>CAUTION</b> .Disconnect the device from all voltage sources before servicing
	<b>Risk of Electric Shock</b>
	<b>Reading Manual</b> .Read the user manual and all safety instructions carefully before installation, operation, and maintenance
	<b>CE Marking</b> .The device complies with the essential requirements of the relevant EU legislation
	<b>WEEE Directive</b> .Do not dispose of the device as household waste. Follow local electronic waste disposal regulations

## Safety Instructions



- Before installing, operating, and maintaining the equipment, read and follow Installation Guide.
- All operating and wiring must comply with national and local requirements of the relevant standards.
- Personnel who plan to install or maintain EcoFlow equipment must receive thorough training, understand all necessary safety precautions, and be able to correctly perform all operations.
- Personnel who will install, operate, and maintain the equipment, including operators, trained personnel, and professionals, should possess the local national required qualifications in special operations such as high-voltage operations, working at heights, and operations of special equipment.
- Before connecting cables, ensure that the equipment is intact. Otherwise, electric shocks or fire may occur.
- Before installing, operating, and maintaining the equipment, always disconnect all sources of supply before proceeding.
- Wear proper PPE (Personal protective equipment) before any operations.
- Do not work with power on during installation or maintenance.
- Do not touch the exposed electrical cable or parts with bare hands.
- **GROUNDING INSTRUCTIONS:** This product must be grounded. If it should malfunction or breakdown, grounding provides a path of least resistance for electric current to reduce the risk of electric shock.
- Do not use any unofficial or unrecommended components or accessories. For any replacements, please contact EcoFlow for further assistance.
- Please use the preset holes of this product. Do not drill holes or modify the frame yourself. Otherwise, the warranty will be voided.
- Install the product in a tidy, dry, and well-ventilated environment.
- Follow the environment temperature requirements specified in the product specification to use or store the product. Avoid degradation or damage to the product, or risks to personal safety due to excessively high or low temperatures.
- Do not wet the product, or leave it in a humid environment for an extended period of time. Do not allow the junction box or wire connectors to come into contact with liquids.
- Keep the product out of the reach of children and pets.
- Do not pierce the product with sharp objects.
- Do not insert wires or other metal objects into the product to prevent short circuits.
- Do not disassemble, repair, or modify this product by yourself. For any maintenance or service, contact the EcoFlow Customer Service.
- Do not scrawl, damage, or block any warning labels on the product.
- Do not clean the product with flammable or toxic solvents. Wipe it with a dry soft cloth.

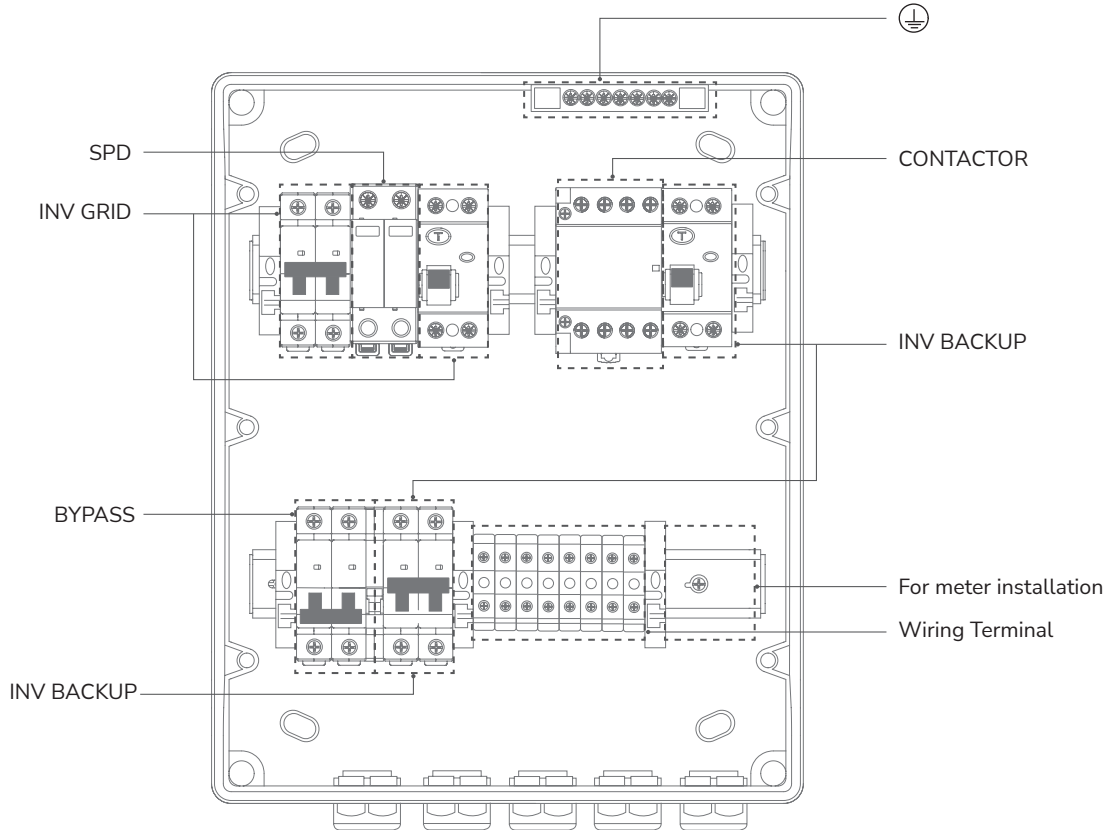
# Product Introduction

## Product Features

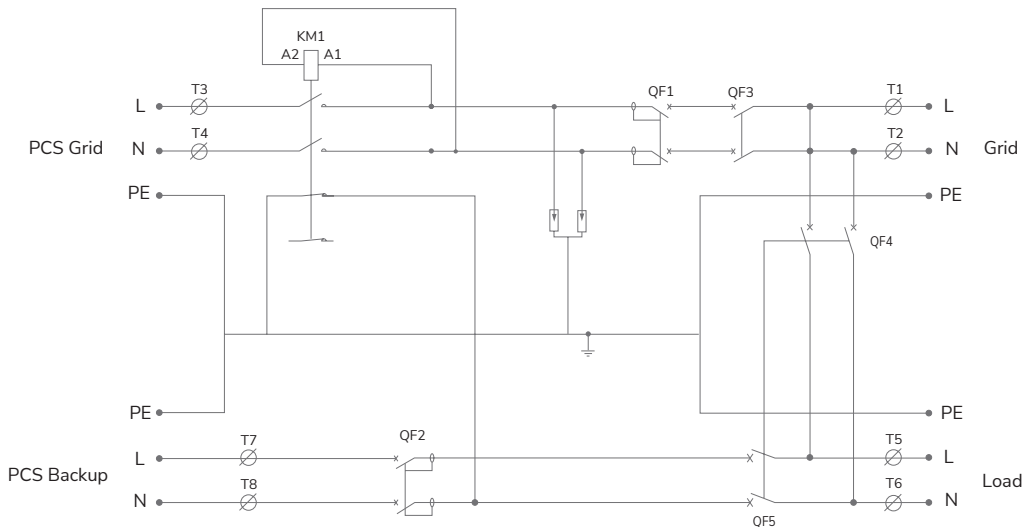
This product is equipped with a Type B Residual Current Device (RCD) and an N-PE connection relay, which works with EcoFlow PowerOcean single-phase system to provide leakage current protection for the photovoltaic and the inverter side.

In addition, a bypass circuit breaker is provided. In case of an inverter failure, the inverter can be bypassed manually, allowing the backup load to be directly powered by the grid.

- A smart meter can be mounted on the DIN rail inside the box, and cable entry for communication cables and CT cables are reserved.

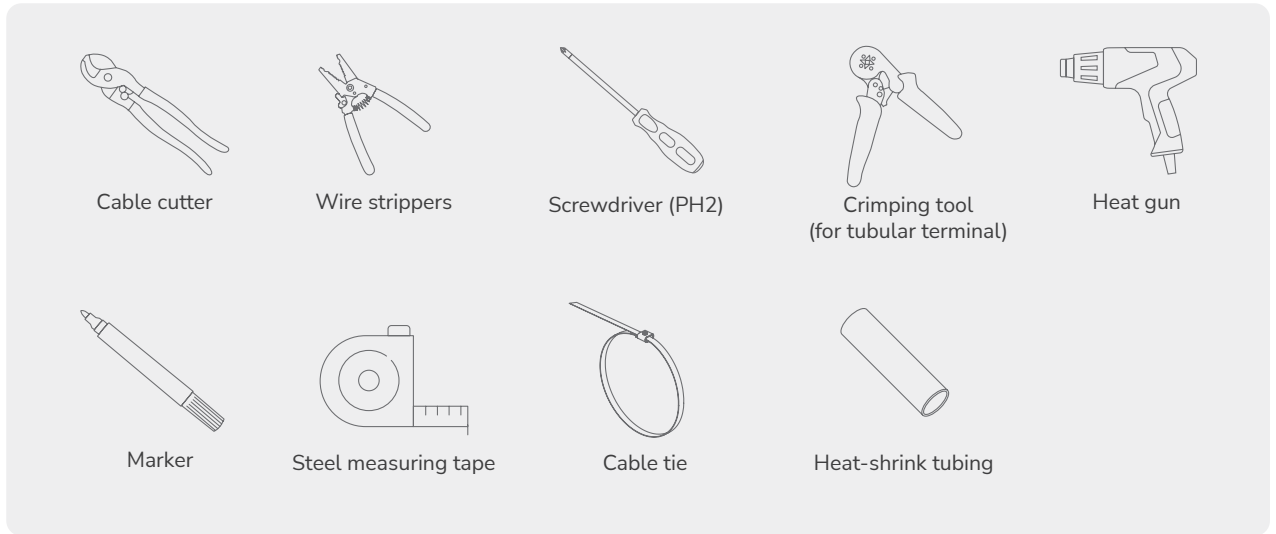


## Schematic diagram



# Preparing Tools and Instruments

## • ESSENTIAL TOOLS



## • OPTIONAL TOOLS

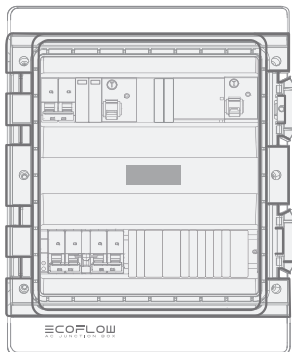


## What's In The Box



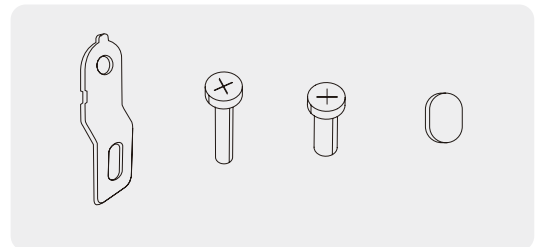
- Check if the deliverables are intact and complete. If any item is missing or damaged, contact the supplier.
- Retain the original packaging and documentation for further needs.

A1 x1



EcoFlow AC JUNCTION BOX  
(Single-Phase)

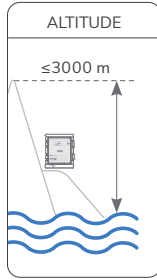
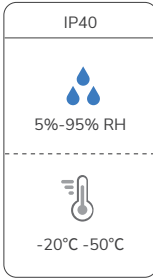
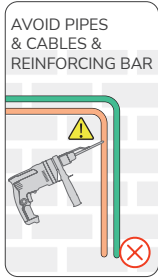
A2 x4



Mounting pieces

# System Installation

## Installation Environment Requirements



- The installation and use environment must meet relevant international, national, and local standards for lithium batteries, and are in accordance with the local laws and regulations.

### AWAY FROM



Solvent



Gasoline



Heat source



Moisture



Explosive material



Flammable material

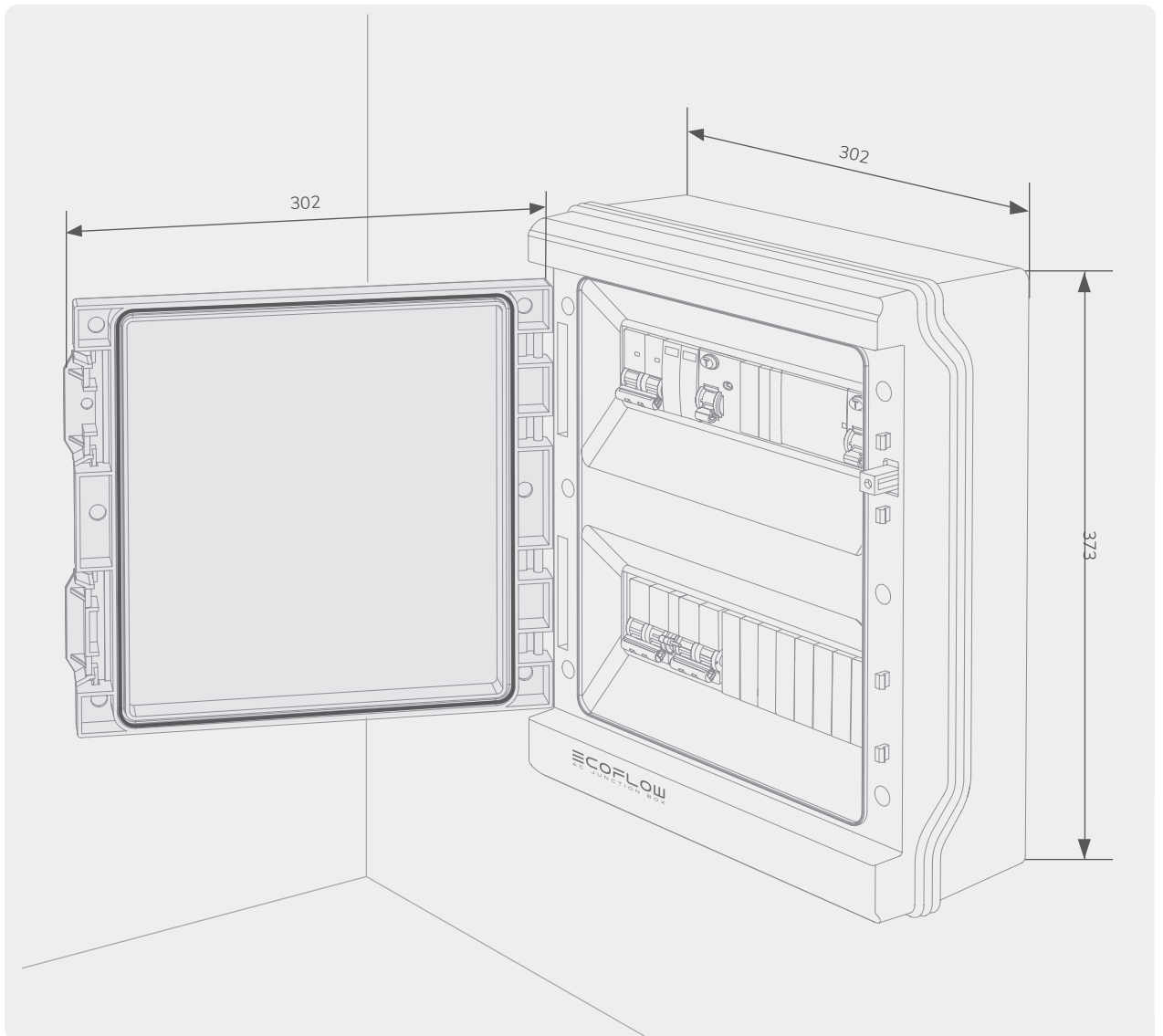


Infrared radiation

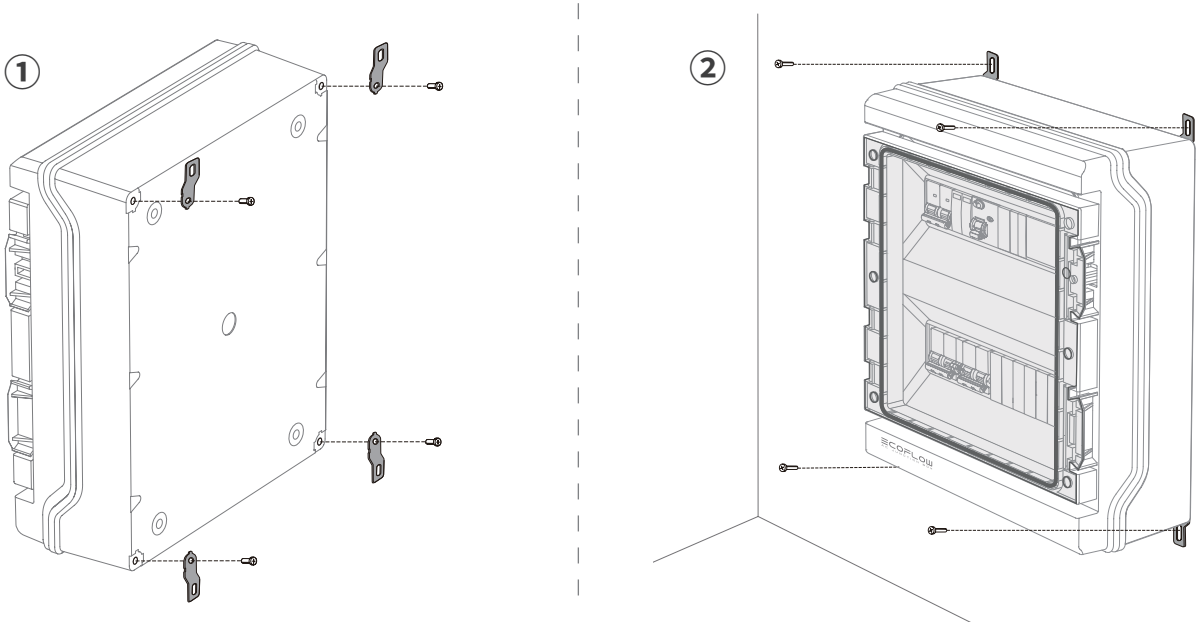
## Installation Space Requirements



- Reserve sufficient clearance around equipments for installation, operation and heat dissipation.



## Wall Mount

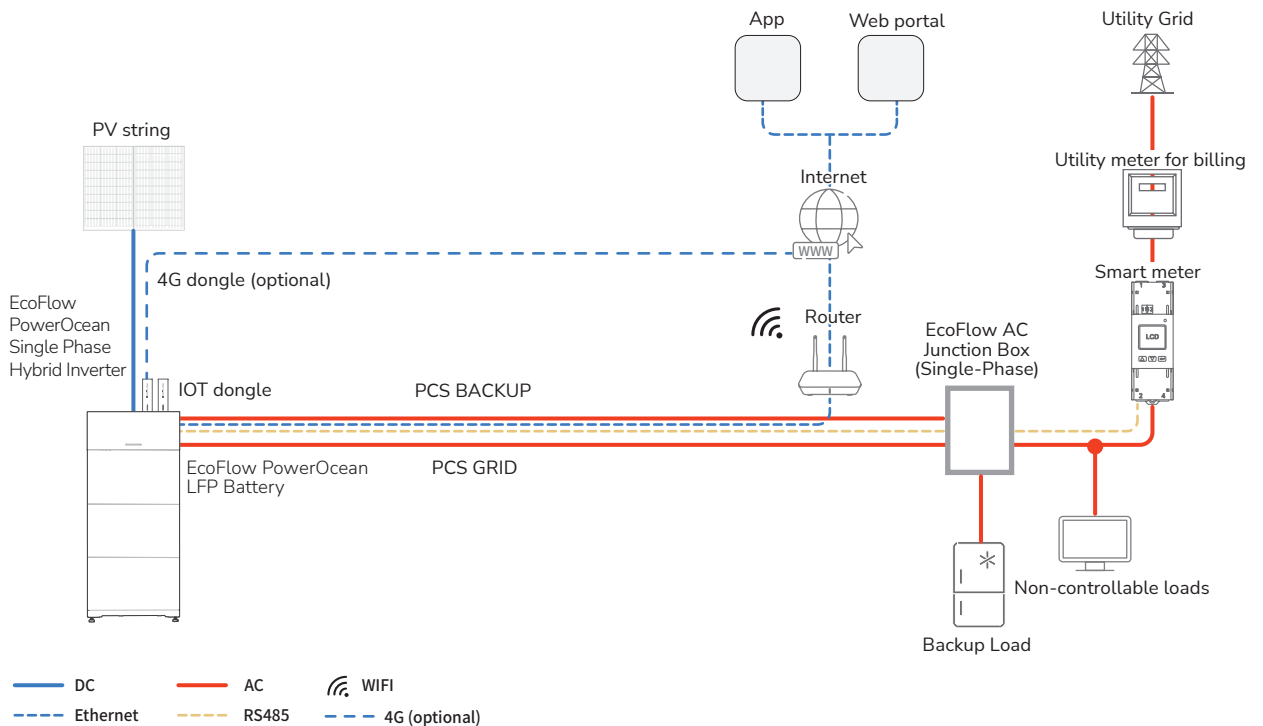


## Electrical Connection



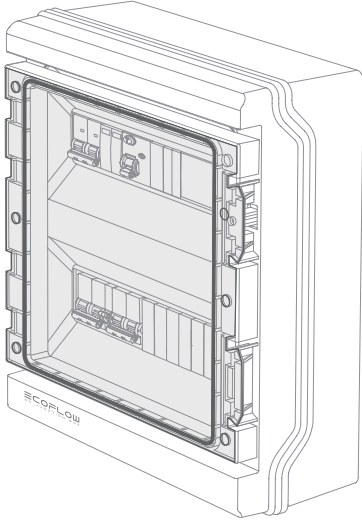
- All electrical connections must be carried out by a professionally trained and certified electrician.
- Please purchase cables that meet local certification standards.
- Do not remove the protective cap of unused terminals. Otherwise, the IP rating of the inverter will be affected.
- The cable colors shown in the figures are for reference only. Select an appropriate cable according to the local standards.

## Use with EcoFlow PowerOcean Single Phase

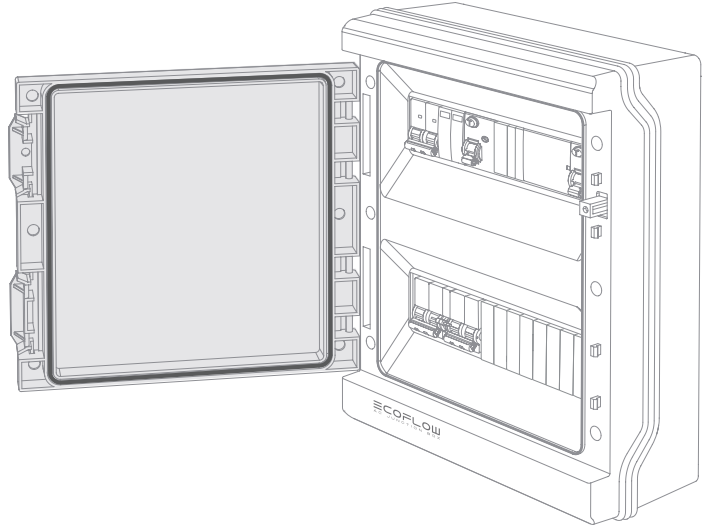


# Wiring between EcoFlow AC Junction Box and EcoFlow PowerOcean Single Phase

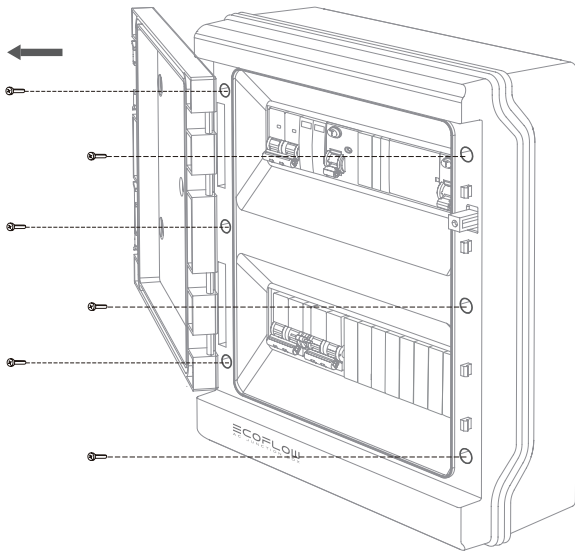
①



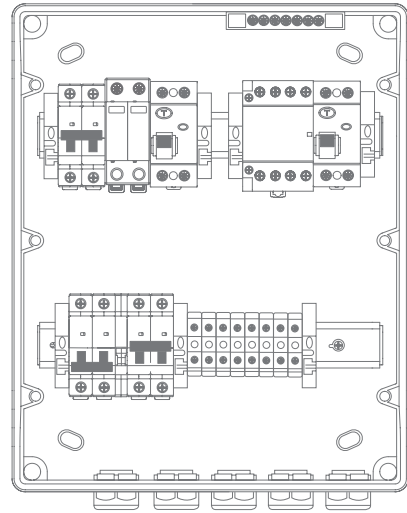
②



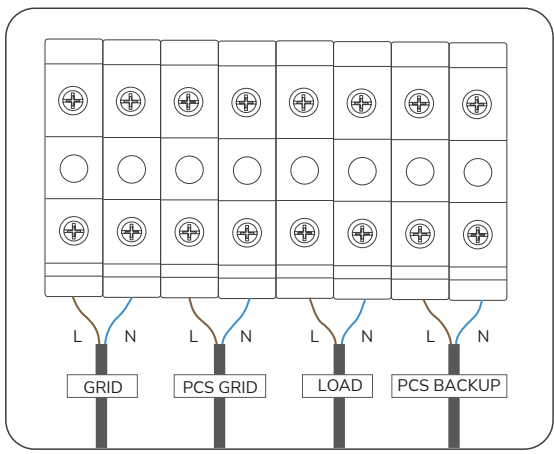
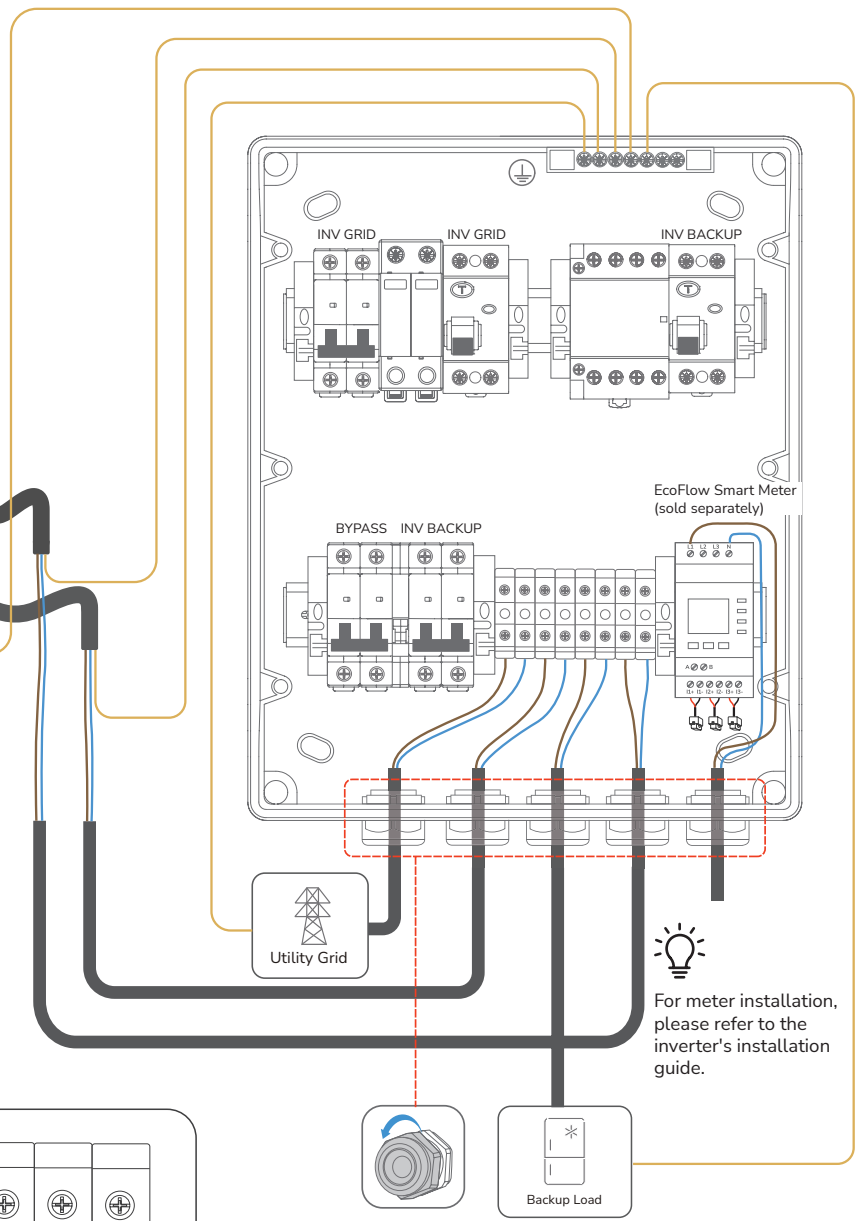
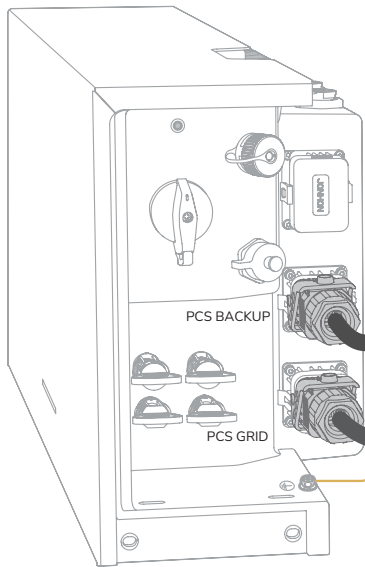
③



④



EcoFlow PowerOcean Single Phase Hybrid Inverter

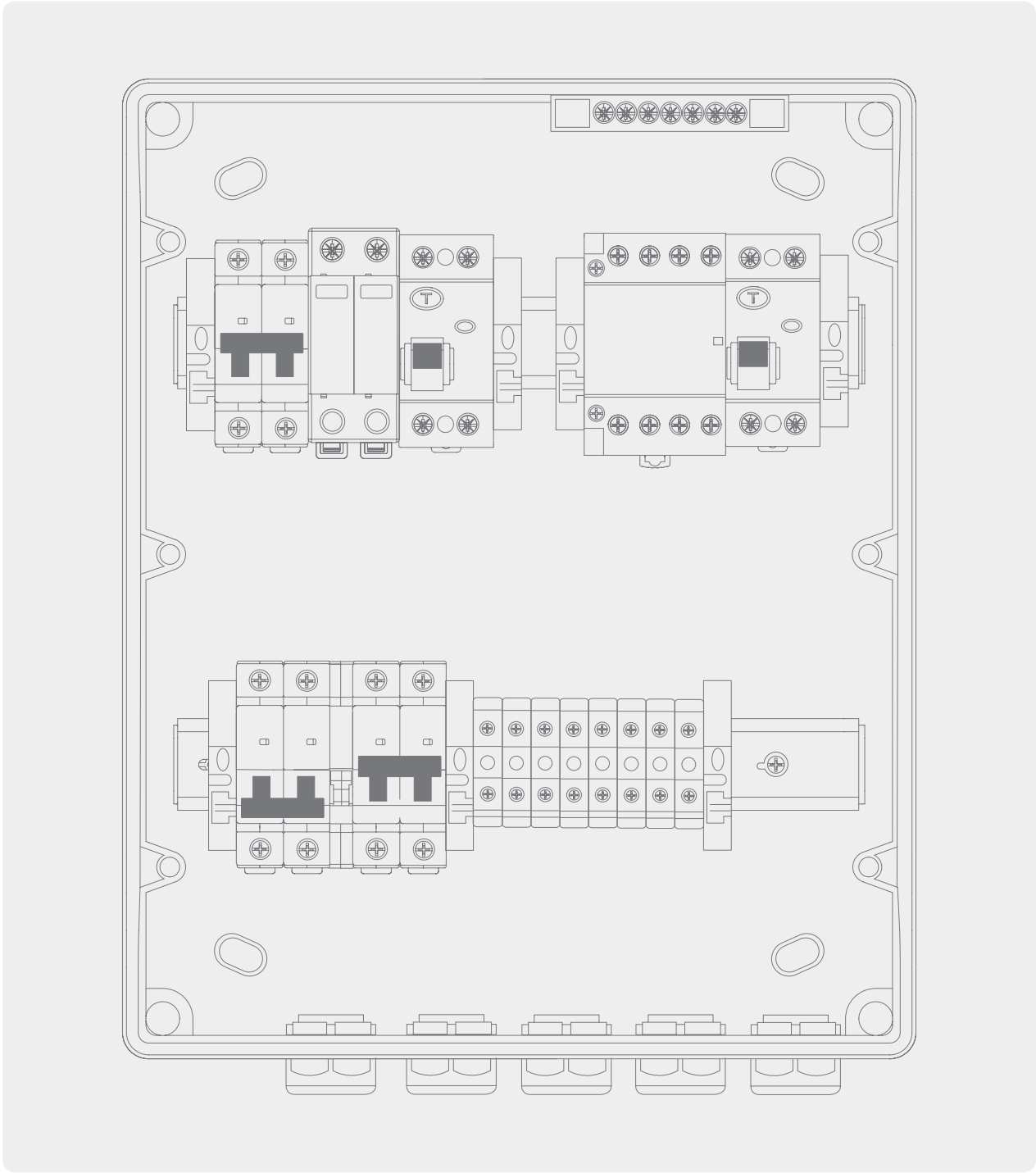


- PCS GRID (L/N+PE): 6-8 mm<sup>2</sup>
- PCS BACKUP (L/N+PE): 6-8 mm<sup>2</sup>
- PCS Ground: 6 mm<sup>2</sup>
- Strip Length: 10-12 mm
- Tightening torque: 1.5-1.8 Nm

# Operation Instructions

## Normal Mode

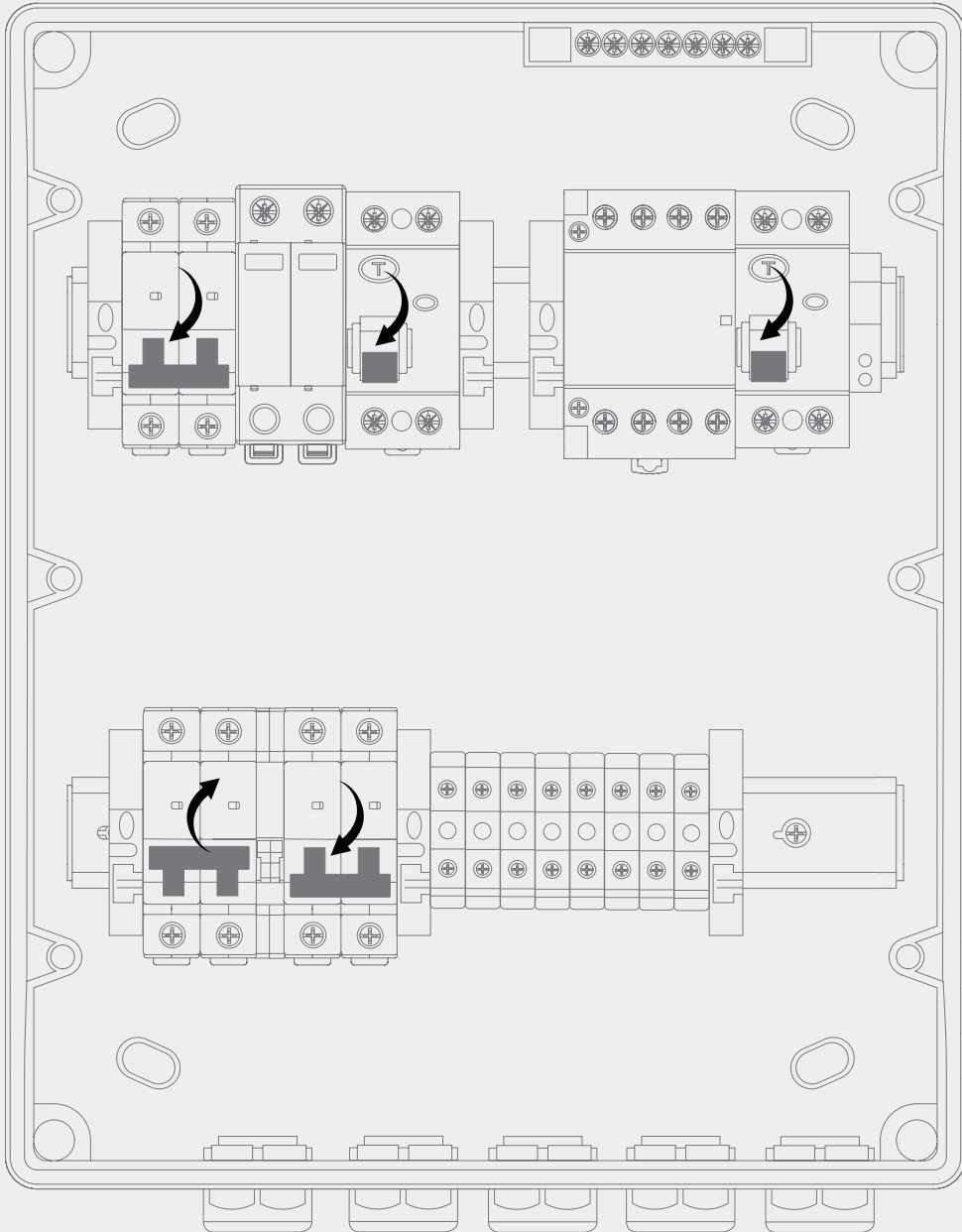
Normally, this device works with EcoFlow PowerOcean single-phase system to provide leakage current protection for the photovoltaic and the inverter side, with AC breakers (INV GRID & INV BACKUP) & RCCB closed and the bypass circuit breaker open.



## Bypass Mode

In case of an inverter failure, the inverter can be bypassed manually, allowing the backup load to be directly powered by the grid. Please follow the instructions below:

1. Turn off AC breakers (INV GRID & INV BACKUP) and RCCB.
2. Turn on the bypass circuit breaker.



# Technical Parameters

General Data	
Model	EF-SD-001
Compatible Inverter	EF HD-P1-3/3.68/4.6/5/6K-S1
Dimensions	302 x 373 x 132mm
Weight	5.1kg
Installation	Wall Mount
Enclosure Material	Polycarbonate/ABS
Degree of Resistance to Impacts	IK10
Performance	
Rated Voltage	AC 230V, L/N+PE
Operating Frequency	50/60 Hz
Maximum Current	32 A*
Max Continuous Current	26.1A*
Overvoltage Category	III
Protection Class	II
Electromagnetic tripping type	C
Type of Residual Current Protection	B
Environment	
Cooling	Natural Convection
Relative Humidity Range	5%~95% RH (non condensing)
Ingress Protection Rating	IP40
Max. Operating Altitude	3000m (derating over 2000m)
Operating Temperature Range	-20°C to 50°C (derating over 30°C)
Pollution Degree	PD3
Environmental Category	Indoor
Compliance	
Certificates	CE
Safety Standard	IEC/EN61439-1, IEC/EN61439-3

- \* Prolonged operation at this current may cause the circuit breaker to trip.
- \* The distribution box can operate continuously at this current when the ambient temperature does not exceed 30°C.

## REGULATORY COMPLIANCE



**English:** Hereby, EcoFlow Inc. declares that this product is in compliance with Directives 2014/53/EU, 2011/65/EU(RoHS), (EU)2015/863(RoHS). The full text of the EU Declaration of Conformity is available at the following Internet addresses .eu: <http://www.ecoflow.com/eu/eu-compliance>



**English:** This marking indicates that this product should not be disposed of with other household waste within the EU. Recycle this product properly to prevent possible damage to the environment or a risk to human health via uncontrolled  
10 |

waste disposal and in order to promote the sustainable reuse of material resources. Please return your used product to an appropriate collection point or contact the retailer where you purchased this product. Your retailer will accept used products and return them to an environmentally-sound recycling facility

For information on the disposal of electrical and electronic equipment, visit the following website  
<https://eu.ecoflow.com/pages/electronic-devices-disposal>






# Clause de non-responsabilité

Ce produit est livré avec la documentation imprimée essentielle pour l'installation et l'utilisation de base. Pour obtenir des manuels détaillés, des ressources et des informations les plus récentes sur le produit, visitez <https://homebattery.ecoflow.com/documentation>. Veuillez lire et prendre connaissance de l'intégralité de la documentation du produit avant toute utilisation. Une utilisation inappropriée peut entraîner des blessures graves, des dommages ou des pertes matérielles. En utilisant ce produit, vous acceptez toutes les conditions décrites dans la documentation associée. EcoFlow n'est pas responsable des pertes, dommages ou blessures causés par une mauvaise utilisation ou une non-conformité.

## Symboles

Le boîtier ou la plaque signalétique de ce produit comporte des symboles de sécurité pour indiquer des dangers potentiels. Veuillez consulter ces panneaux et leur signification, comme indiqué dans le tableau ci-dessous :

\* « Ce produit » ou « l'appareil » désigne le boîtier de jonction CA EcoFlow (monophasée) tout au long du présent document.

Symbole	Description
	<b>AVERTISSEMENT</b> .Débranchez l'appareil de toutes les sources de tension avant toute intervention d'entretien
	Risque de choc électrique
	<b>Lecture du manuel</b> .Lisez attentivement le manuel d'utilisation ainsi que toutes les consignes de sécurité avant l'installation, l'utilisation ou l'entretien
	<b>Marquage CE</b> .L'appareil est conforme aux exigences essentielles de la législation européenne en vigueur
	<b>Directive DEEE</b> .Ne jetez pas cet appareil avec les ordures ménagères. Respectez les réglementations locales en matière d'élimination des déchets électroniques

## Consignes de sécurité




- Avant d'installer, d'utiliser et d'entretenir l'équipement, lisez et suivez le Guide d'installation.
- Tout fonctionnement et câblage doit être conforme aux exigences nationales et locales des normes pertinentes.
- Tout personnel envisageant d'installer ou d'entretenir l'équipement EcoFlow doit recevoir une formation approfondie, comprendre toutes les précautions de sécurité nécessaires et être capable d'effectuer correctement toutes les opérations.
- Le personnel chargé d'installer, d'utiliser et d'entretenir l'équipement, y compris les opérateurs, le personnel formé et les professionnels, doit posséder les qualifications requises au niveau national pour les opérations spéciales telles que les opérations à haute tension, le travail en hauteur et l'exploitation d'équipements spéciaux.
- Avant de brancher les câbles, assurez-vous que l'équipement est intact. Le non-respect de ces instructions peut entraîner un risque de choc électrique ou de déclenchement d'un incendie.
- Avant d'installer, d'utiliser et d'entretenir l'équipement, débranchez toujours toutes les sources d'énergie avant de continuer.
- Portez un EPI (équipement de protection individuelle) adapté avant toute opération.
- Ne travaillez pas sous tension pendant l'installation ou la maintenance.
- Ne touchez pas le câble électrique exposé ou les pièces à mains nues.
- INSTRUCTIONS DE MISE À LA TERRE : Ce produit doit être mis à la terre. En cas de dysfonctionnement ou de panne, la mise à la terre fournit un chemin de moindre résistance pour le courant électrique afin de réduire le risque de choc électrique.
- N'utilisez aucun composant ou accessoire non officiel ou non recommandé. Pour tout remplacement, veuillez contacter EcoFlow pour obtenir de l'aide.
- Veuillez utiliser les trous prédéfinis de ce produit. Ne percez pas de trous et ne modifiez pas le cadre vous-même. Sinon, la garantie sera annulée.
- Installez ce produit dans un environnement propre, sec et bien ventilé.
- Suivez les exigences de température ambiante indiquées dans les spécifications pour utiliser ou ranger le produit. Évitez la dégradation ou l'endommagement du produit, ainsi que les risques pour la sécurité personnelle dus à des températures trop élevées ou trop basses.
- Ne mouillez pas le produit et ne le laissez pas dans un environnement humide pendant une période prolongée. Le boîtier de raccordement et les connecteurs des fils ne doivent jamais toucher des liquides.
- Gardez le produit hors de portée des enfants et des animaux domestiques.
- Ne percez pas le produit avec des objets pointus.
- N'insérez pas de fils ou autres objets métalliques dans le produit pour éviter les courts-circuits.
- Ne démontez pas, ne réparez pas et ne modifiez pas ce produit vous-même. Pour toute opération d'entretien ou de maintenance, veuillez contacter le service client EcoFlow.
- Ne gribouillez, n'abîmez ou ne masquez aucune étiquette d'avertissement sur le produit.
- Ne nettoyez pas le produit avec des solvants inflammables ou toxiques. Nettoyez-le avec un chiffon doux et sec.

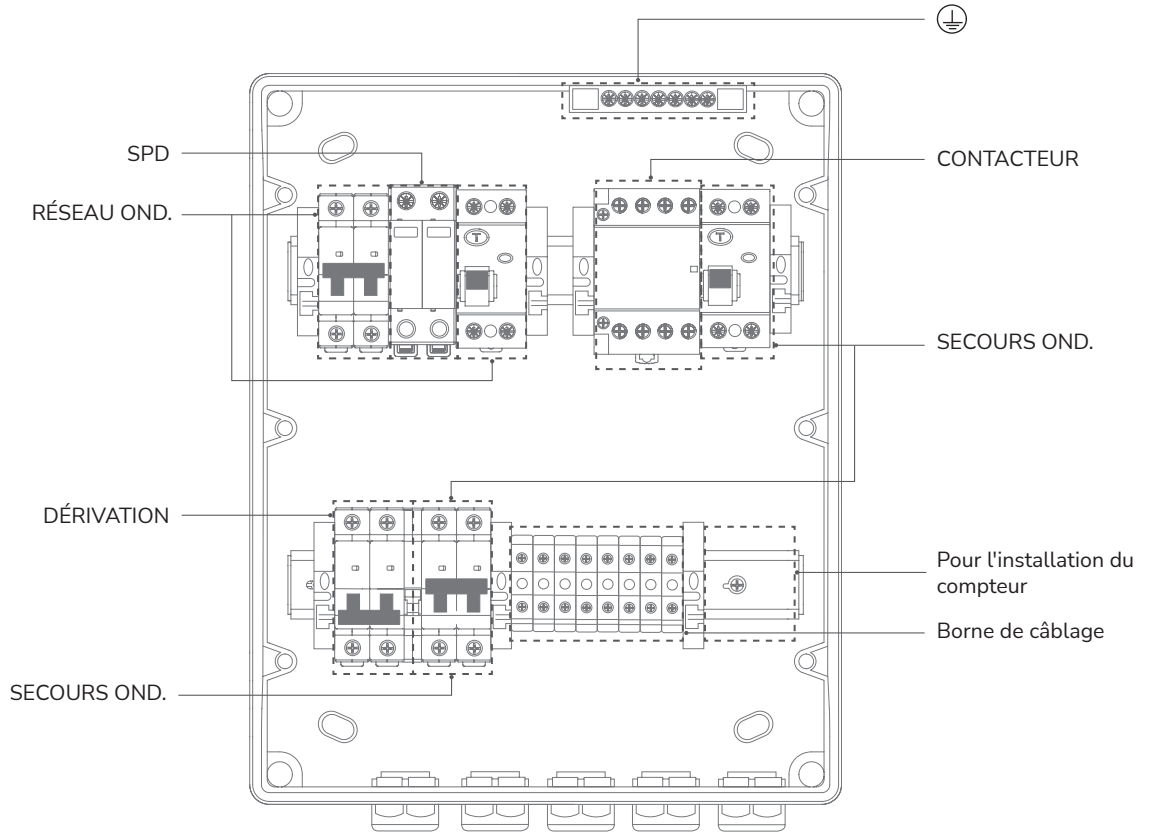
# Présentation du produit

## Caractéristiques du produit

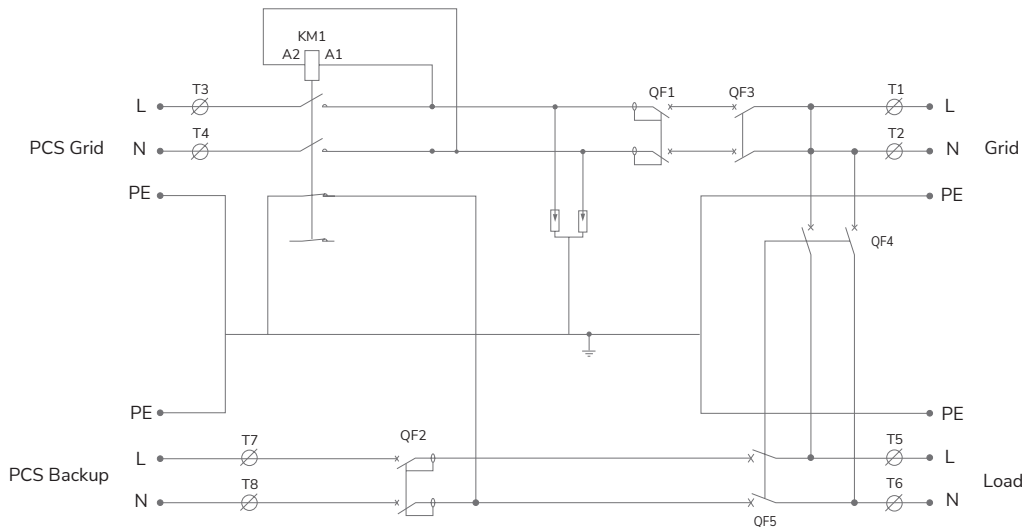
Ce produit est équipé d'un dispositif de courant résiduel de type B (RCD) et d'un relais de connexion N-PE, qui fonctionne avec le système monophasé EcoFlow PowerOcean pour fournir une protection contre le courant de fuite pour le côté photovoltaïque et onduleur.

De plus, un disjoncteur de dérivation est fourni. En cas de panne de l'onduleur, celui-ci peut être contourné manuellement, ce qui

 Un compteur communicant peut être monté sur le rail DIN à l'intérieur du boîtier, et le passage de câbles pour les câbles de communication et les câbles CT sont réservés.



## Schéma de principe



# Préparation des outils et instruments

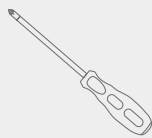
## • OUTILS ESSENTIELS



Coupe-câble



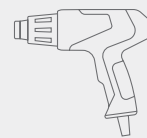
Pincès à dénuder



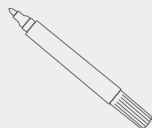
Tournevis (PH2)



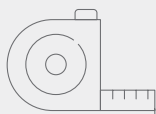
Outil de sertissage  
(pour terminal tubulaire)



Pistolet thermique



Marqueur



Mètre-ruban en acier



Serre-câble



Tubulure rétractable  
à la chaleur

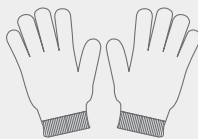
## • OUTILS OPTIONNELS



Lunettes de sécurité



Chaussures de sécurité



Gants de sécurité



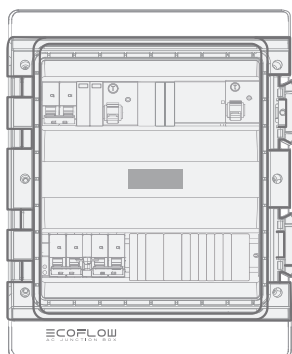
Masque anti-poussière

## Contenu de l'emballage



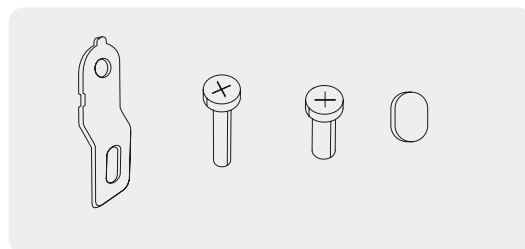
- Vérifiez si tous les éléments sont présents et en bon état. Si un élément est manquant ou endommagé, contactez le fournisseur.
- Conservez l'emballage original et tous les documents inclus.

A1 x 1



BOÎTIER DE JONCTION CA EcoFlow (monophasée)

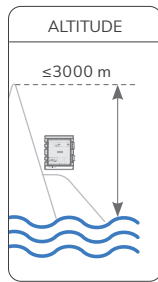
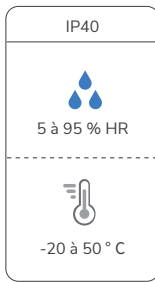
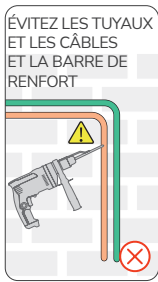
A2 x 4



Pièces de montage

# Installation du système

## Environnement d'installation Exigences



- L'environnement d'installation et d'utilisation doit répondre aux normes internationales, nationales et locales pertinentes pour les batteries au lithium et doit être conforme aux lois et réglementations locales.

### AWAY FROM



Solvent



Gasoline



Heat source



Moisture



Explosive material



Flammable material

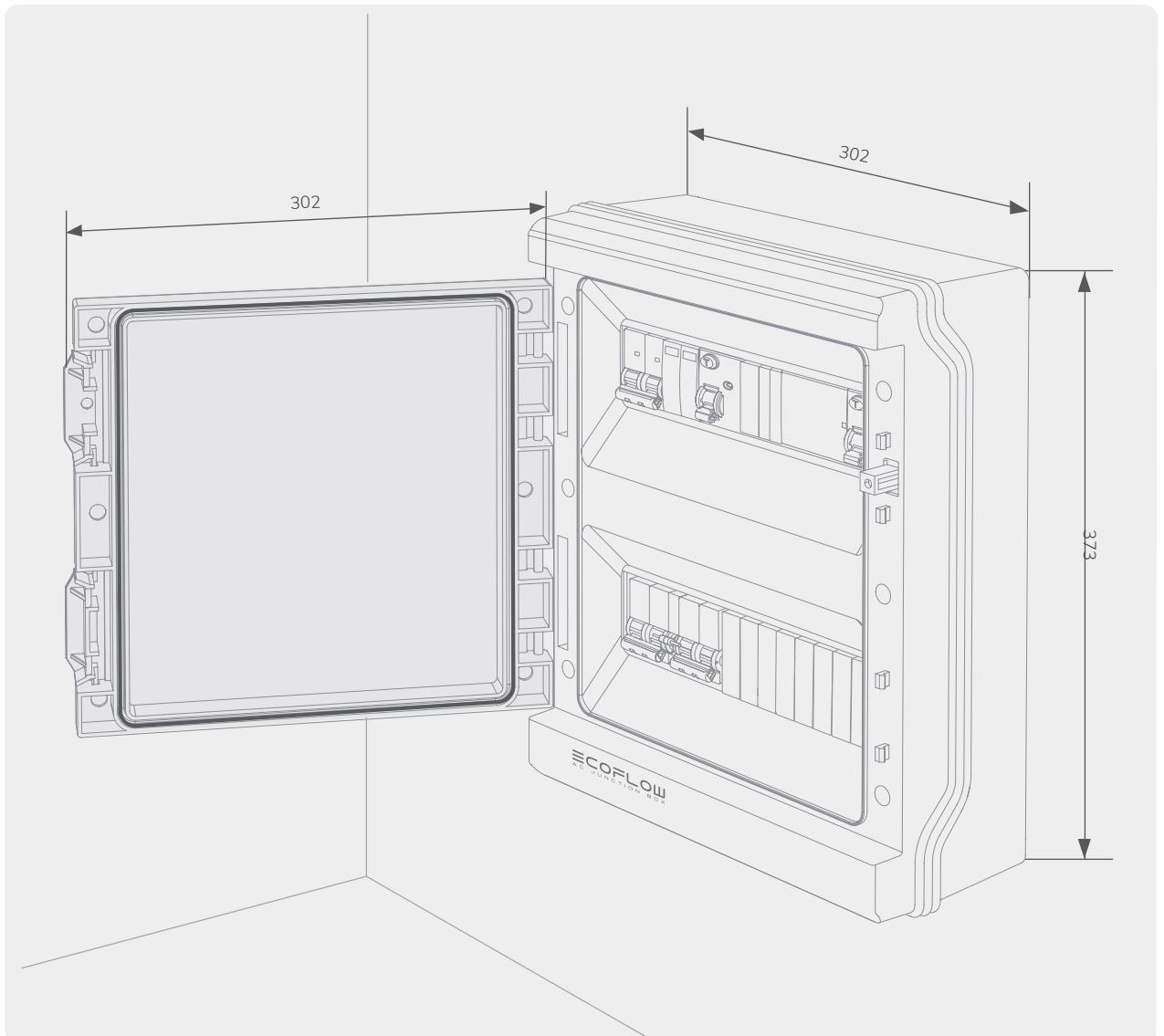


Infrared radiation

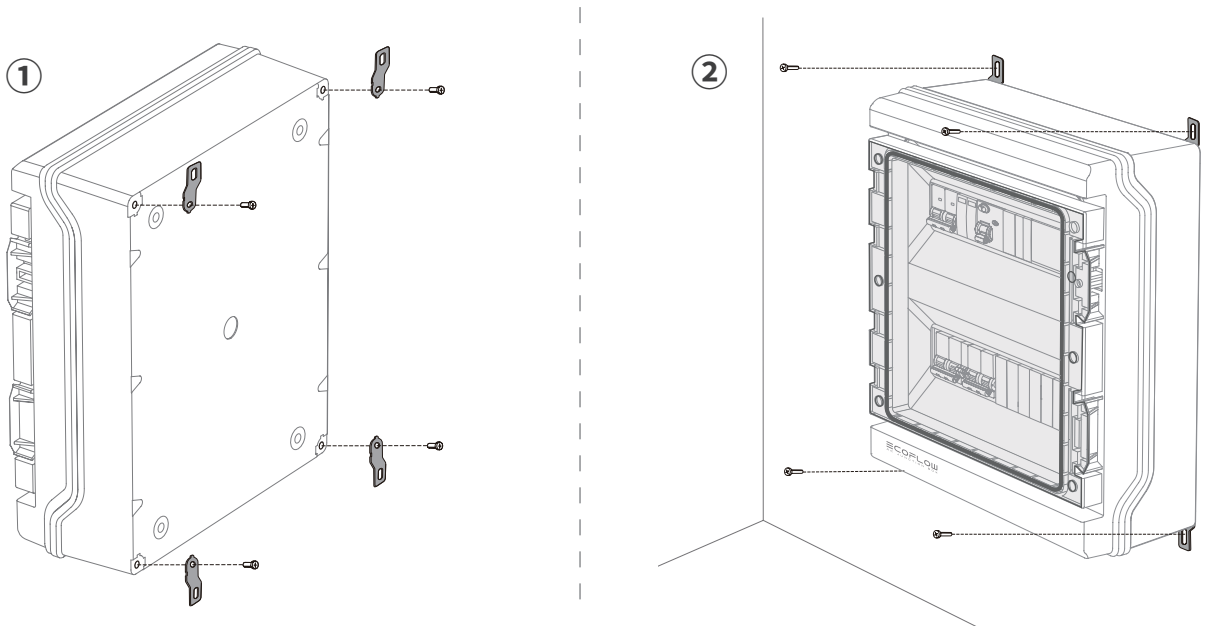
## Espace d'installation Exigences



- Réserver un dégagement suffisant autour des équipements pour l'installation, le fonctionnement et la dissipation thermique.



## Fixation murale

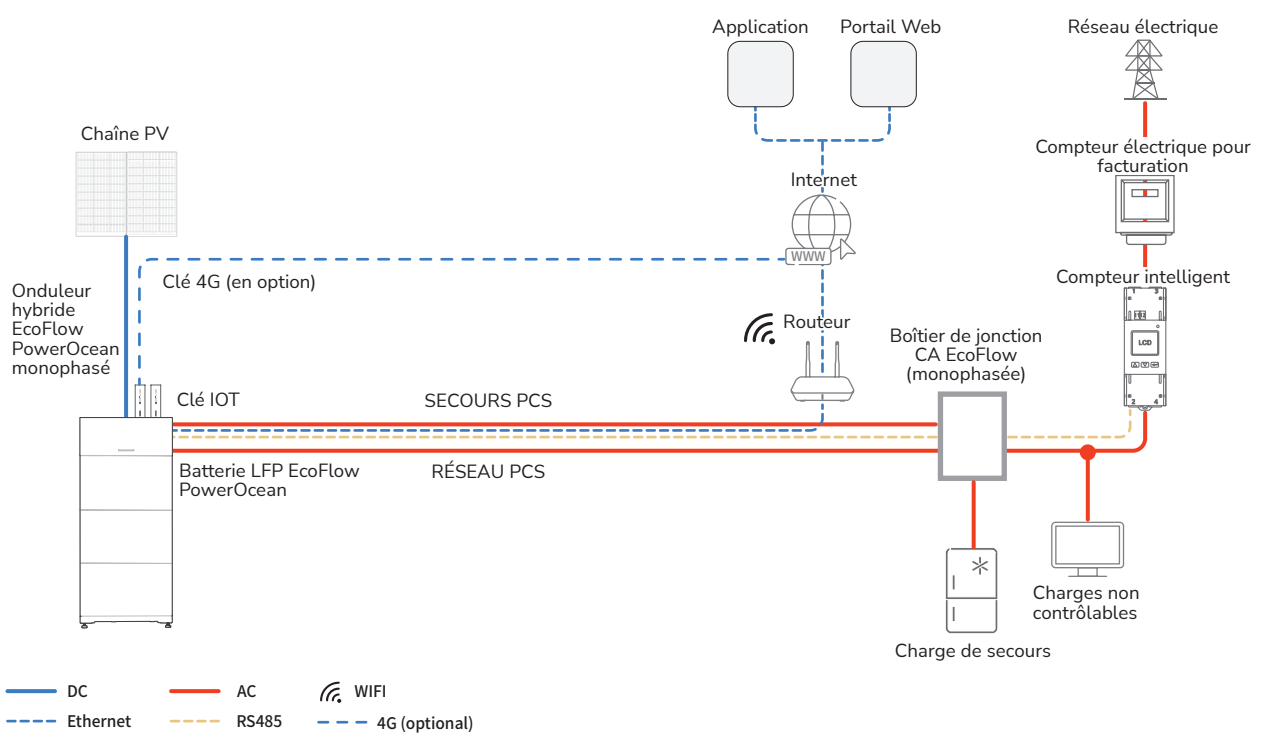


## Raccordements Connexion



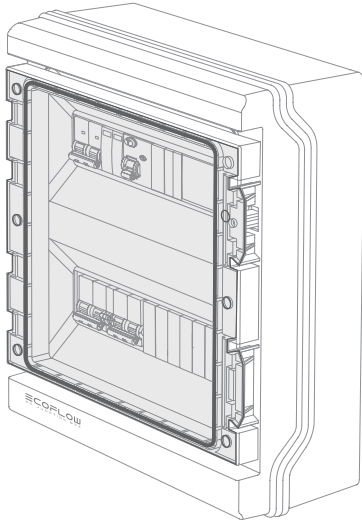
- Toutes les connexions électriques doivent être effectuées par un électricien professionnel formé et certifié.
- Veuillez acheter des câbles conformes aux normes de certification locales.
- Ne retirez pas le capuchon de protection des bornes inutilisées. Sinon, l'indice IP de protection de l'onduleur sera affecté.
- Les couleurs des câbles indiquées dans les schémas sont fournies uniquement à titre de référence. Sélectionnez un câble adéquat qui répond aux normes locales.

## Utilisation avec EcoFlow PowerOcean Monophasé

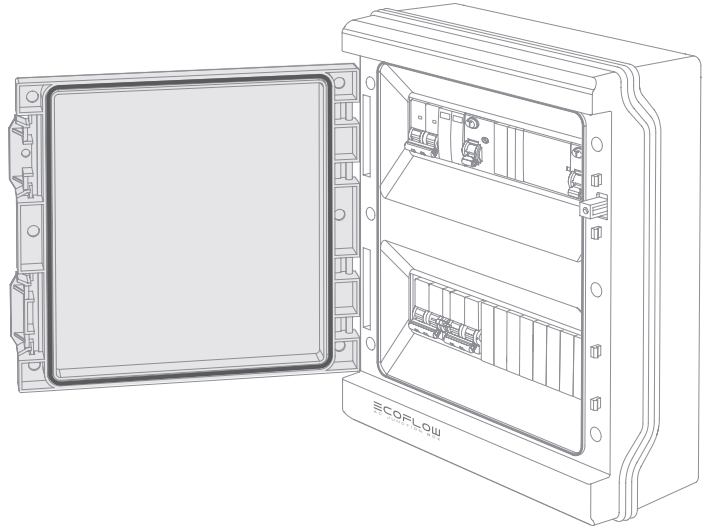


# Câblage entre le boîtier de jonction CA EcoFlow et l'EcoFlow PowerOcean monophasé

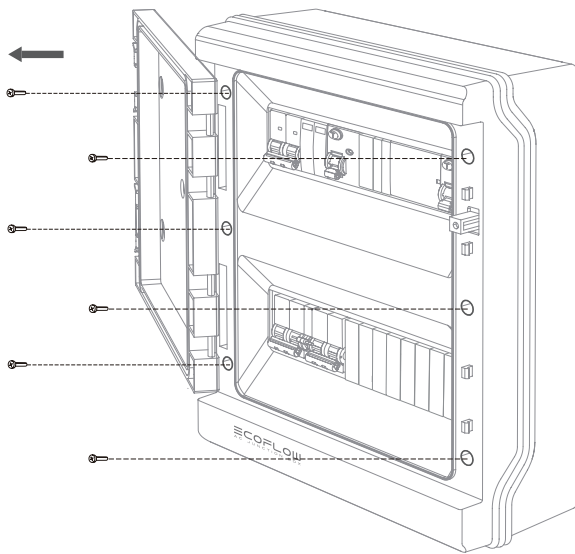
①



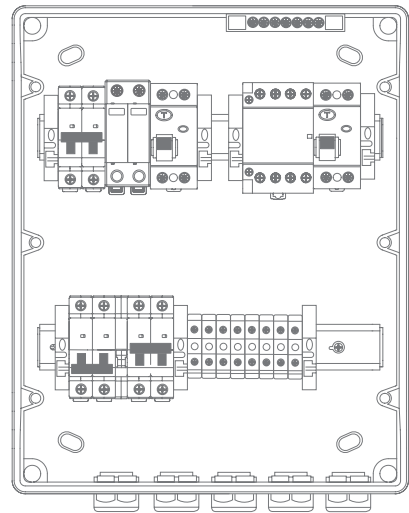
②



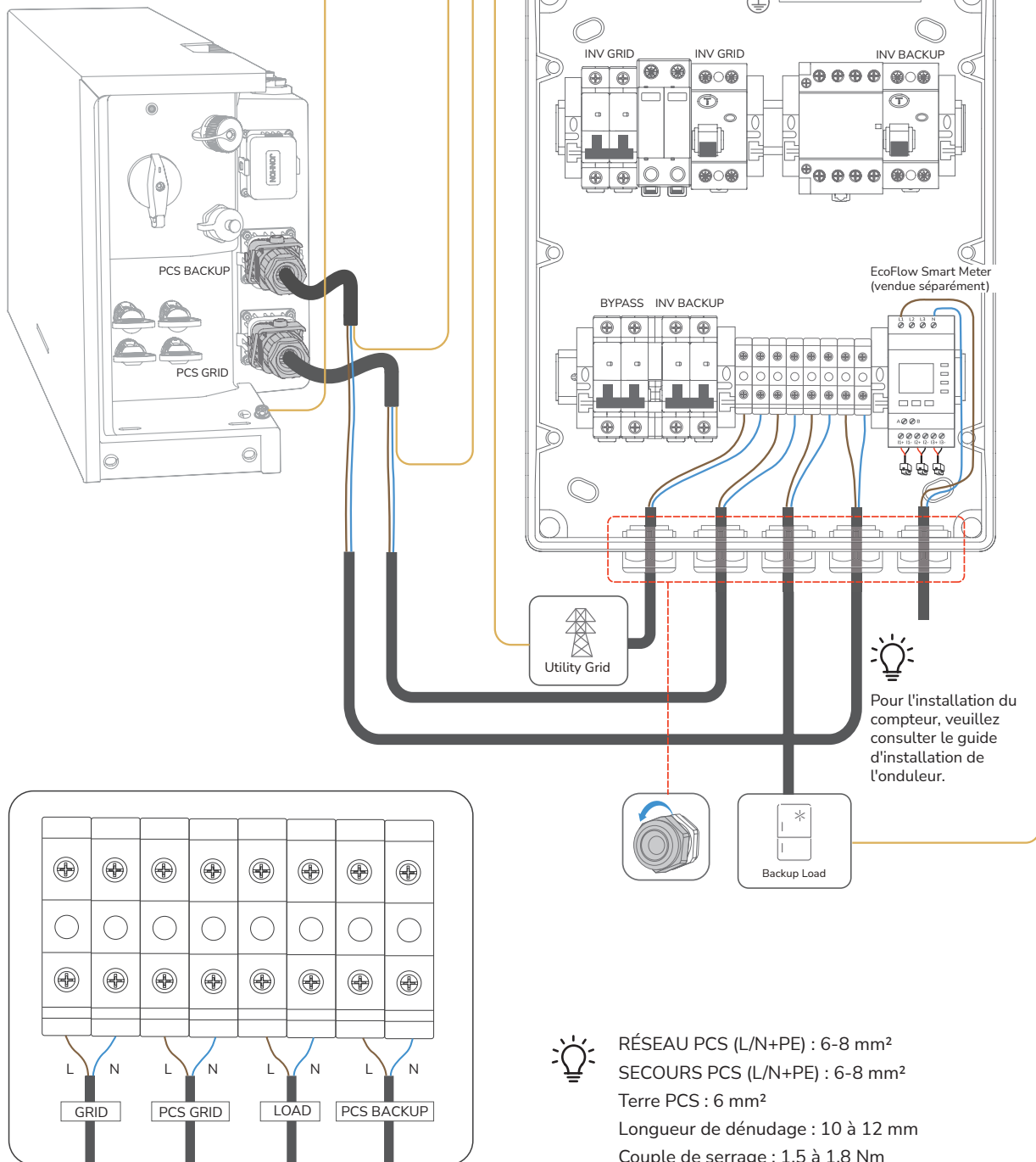
③



④



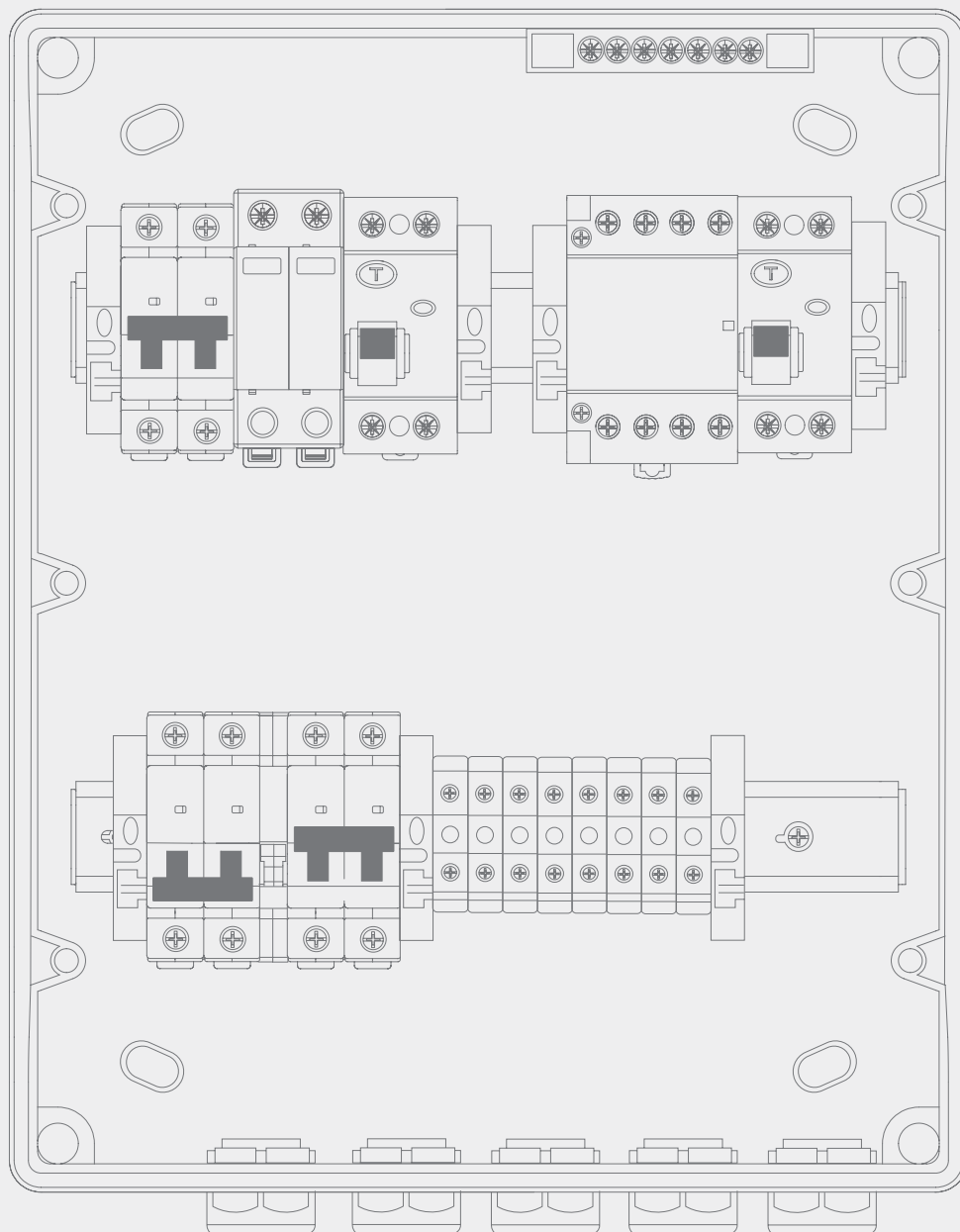
Onduleur hybride EcoFlow  
PowerOcean monophasé



# Instructions de fonctionnement

## Mode normal

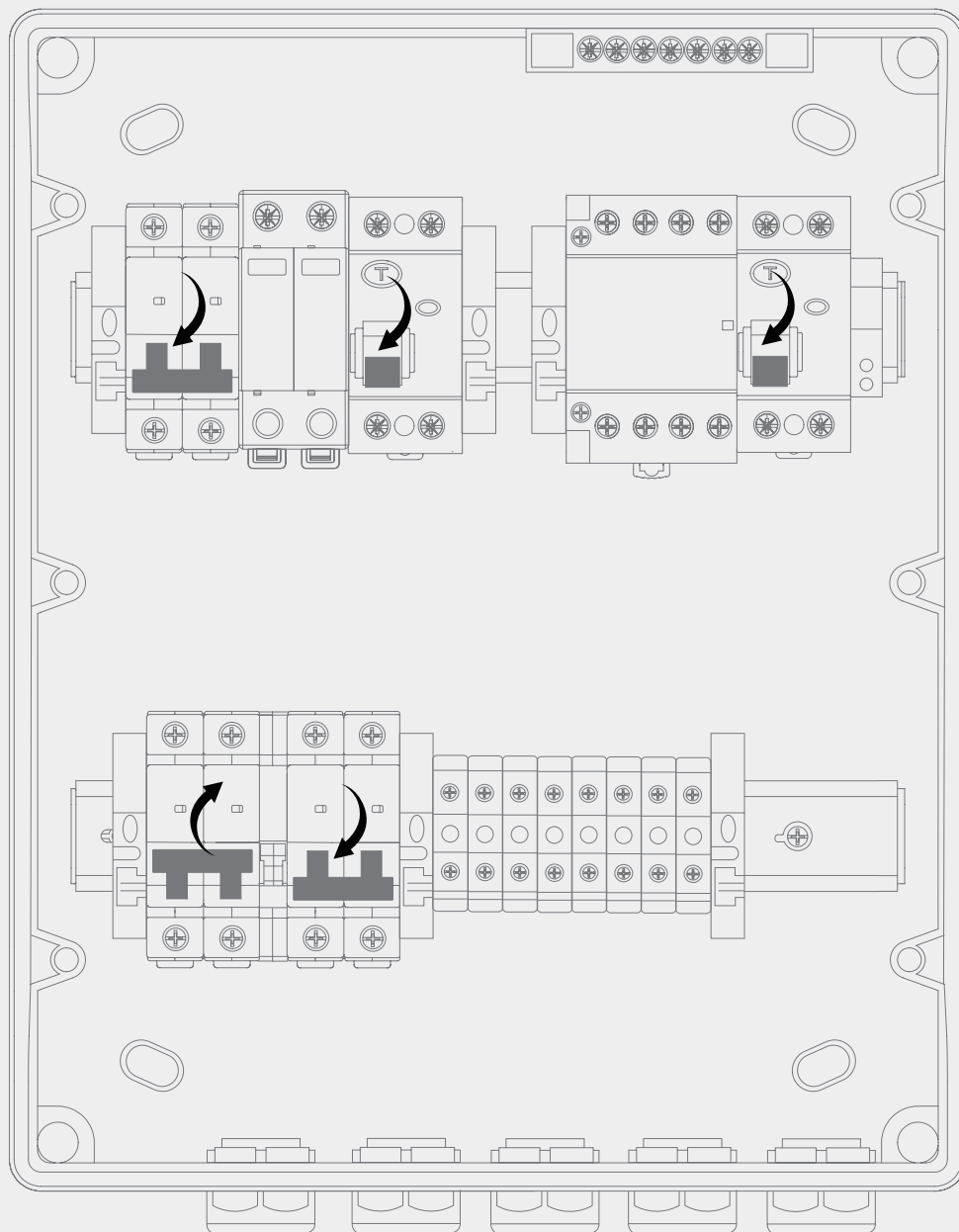
Normalement, cet appareil fonctionne avec le système monophasé EcoFlow PowerOcean pour fournir une protection contre les fuites de courant pour le côté photovoltaïque et le côté onduleur, avec les disjoncteurs alternatifs (INV GRID & INV BACKUP) et le disjoncteur différentiel (RCCB) fermés et le disjoncteur de dérivation ouvert.



## Mode de dérivation

En cas de panne de l'onduleur, celui-ci peut être contourné manuellement, ce qui permet d'alimenter directement la charge de secours par le réseau. Veuillez suivre les instructions ci-dessous :

1. Éteignez tous les disjoncteurs CA et RCCB.
2. Mettez le disjoncteur de dérivation en marche.



# Paramètres techniques

Données générales	
Modèle	EF-SD-001
Onduleur compatible	EF HD-P1-3/3.68/4.6/5/6K-S1
Dimensions	302 × 373 × 132mm
Poids	5,1kg
Installation	Fixation murale
Matériel du boîtier	Polycarbonate/ABS
Degré de résistance aux chocs	IK10
Performance	
Tension nominale	230 V CA, L / N+PE
Fréquence de fonctionnement	50/60 Hz
Courant maximal	32 A*
Courant continu maximal	26,1A*
Catégorie de surtension	III
Indice de protection	II
Type de déclenchement électromagnétique	C
Type de protection contre le courant résiduel	B
Environnement	
Refroidissement	Convection naturelle
Plage d'humidité relative	5 à 95 % HR (sans condensation)
Indice de protection d'entrée	IP40
Tension CA Altitude d'utilisation	3000m (déclassement au-delà de 2000m)
Plage de température de fonctionnement	-20 à 50°C (déclassement au-delà de 30°C)
Degré de pollution	PD3
Conditions d'utilisation	En intérieur
Conformité	
Certificats	CE
Normes de sécurité	IEC/EN61439-1, IEC/EN61439-3

\* Un fonctionnement prolongé à ce courant peut provoquer le déclenchement du disjoncteur.

\* La boîte de distribution peut fonctionner en continu à ce courant lorsque la température ambiante ne dépasse pas 30°C.

## CONFORMITÉ RÉGLEMENTAIRE



Français : Par la présente, EcoFlow Inc. déclare que ce produit est conforme aux directives 2014/53/UE, 2011/65/UE (RoHS), (UE) 2015/863 (RoHS). Le texte intégral de la déclaration de conformité UE est disponible à l'adresse Internet suivante : <http://www.ecoflow.com/eu/eu-compliance>



Français : Ce marquage indique que ce produit ne doit pas être jeté avec les autres déchets ménagers au sein de l'UE. Recyclez ce produit de manière responsable pour éviter de nuire à l'environnement et à la santé humaine, et pour encourager la réutilisation des ressources. Veuillez rapporter votre produit usagé à un point de collecte approprié ou contacter le détaillant chez lequel vous avez acheté ce produit. Votre détaillant acceptera les produits usagés pour les envoyer à un centre de recyclage respectueux de l'environnement

Pour plus d'informations sur l'élimination des équipements électriques et électroniques, rendez-vous sur <https://eu.ecoflow.com/pages/electronic-devices-disposal>

